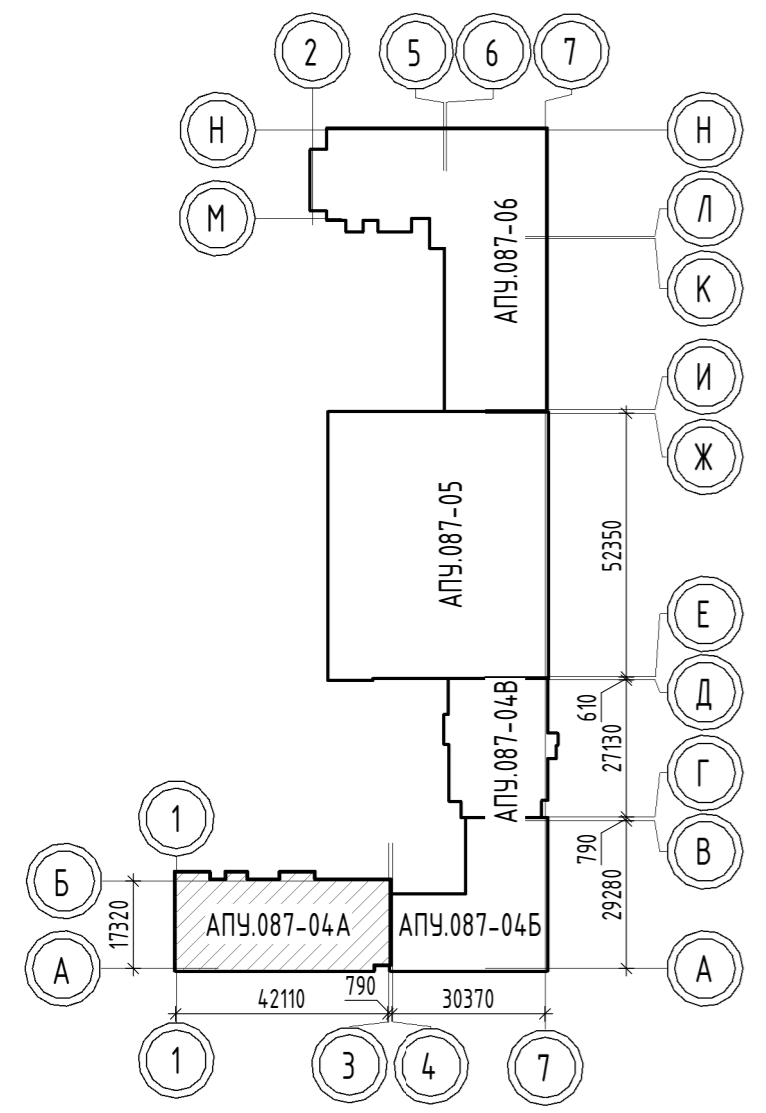


Инв. № подл.	Подп. и дата	Взам. инв. №	Согласовано	12.21	12.21
АР	ВК	БР	ЭП	12.21	12.21
Прорабчик	Алексеев	Служба	С		
Каткова	Бородина				



Экспликация помещений квартир

Номер помещения	Наименование	Площадь, м ²	Кат. помещения
1	Общая комната с зоной кухни	17.55	
2	Спальня	209.91	
3	Кухня	159.68	
4	Ванная	40.06	
5	Санузел с душевой	18.14	
6	Прихожая	70.71	
7	Лоджия	24.12	
8	Постирочная	7.34	
Итого		547.51	

Экспликация общедомовых помещений

Номер помещения	Наименование	Площадь, м ²	Кат. помещения
10	Межквартирный коридор	36.05	
11	Межквартирный коридор	23.43	
12	Лестничная клетка	25.95	
Итого		85.43	

- Примечание.**
1. Все подводы к приборам отопления "Ригто" выполнить трубой металлопластиковой "MLC Уропол" φ16x2,0 мм.
 2. В квартирах всю трубу металлопластиковую прокладывать в гофротрубе; трубу, проложенную в межквартирном коридоре от коллектора до квартиры, прокладывать в теплоизоляции Super Protect толщиной 9 мм.
 3. Всю арматуру установленную в системах отопления см. на схемах соответствующих систем.
 4. Для защиты трубопроводов, проложенных в полу, в дверном проеме (внутриквартирные двери) установить швеллер 8.

АПУ.087-04А-0В				
Жилые дома со встроенными помещениями общественного назначения, многоуровневой автостоянкой и встроенной трансформаторной подстанцией в квартале улиц Ползунова - Замятина - Даниловская - Краснофлотцев в Орджоникидзевском районе г. Екатеринбурга. 2 очередь строительства.				
Изм.	Кол.чч.	Лист	№ док.	Подп.
Разраб.	Рогожина			
Проверил	Пашаева			
Нач. отдела	Пашаева			
Н. контр.	Ташлыков			
8-этажная жилая блок-секция №4А				
План 2 этажа. Отопление				
Стая			Лист	Листов
Р			5	
АО "Корпорация "Атомстройкомплекс"				
Формат				